

ESPECIFICACIONES

Medidor de Desplazamiento Positivo MA-4 para Vehículos de Entregas de LPG

**LIQUID
CONTROLS**
A Unit of IDEX Corporation

IDEX
CORPORATION

Los Medidores MA-4 de Liquid Controls están diseñados especialmente para **vehículos de Entrega de LPG**. Estos medidores tienen cuerpo de aluminio con eliminador de vapor/filtro con empernado integral, válvula diferencial, válvula de retención y registrador electrónico o mecánico. Ningún contacto de metal a metal dentro de la cámara minimiza el desgaste interno y asegura la exactitud sostenida.

Parámetro	Especificación
Especificaciones de Diseño/Operación	
Tipo de Diseño	Desplazamiento Positivo
Construcción	
Caseta del Medidor	Aluminio Fundido
Componentes Internos	Aluminio, Ni-Resist, y acero inoxidable
Materiales de Sello	Componente Reconocido por UL: Buna N
Válvula Diferencial	Fundición Dúctil
Capacidad (Rango de Flujo)	5 a 30 gpm [18.9 a 113.6 lpm] con Registrador Mecánico
Presión Operacional	350 psi [24.1 Bar]
Rango de Temperatura	-40 B10a + 160F [-40 a + C1371.1C]'
Conexiones	1" NPT Enroscado

EXACTITUD/DESARROLLO

La exactitud, linealidad y repetición del medidor excede todos los requisitos del Libro 44 de NIST, Los Pesos Canadienses y Actos de Medidas y Regulaciones y los Requisitos OIML R117 Australianos y Europeos

Exactitud	Apropiado para la Transferencia de Custodia en todo el mundo
Linealidad (5 a 30 gpm)	± 0.6% (±1% Flujo Bajo: 5 a 17.5 gpm)
Repetición	0.24%

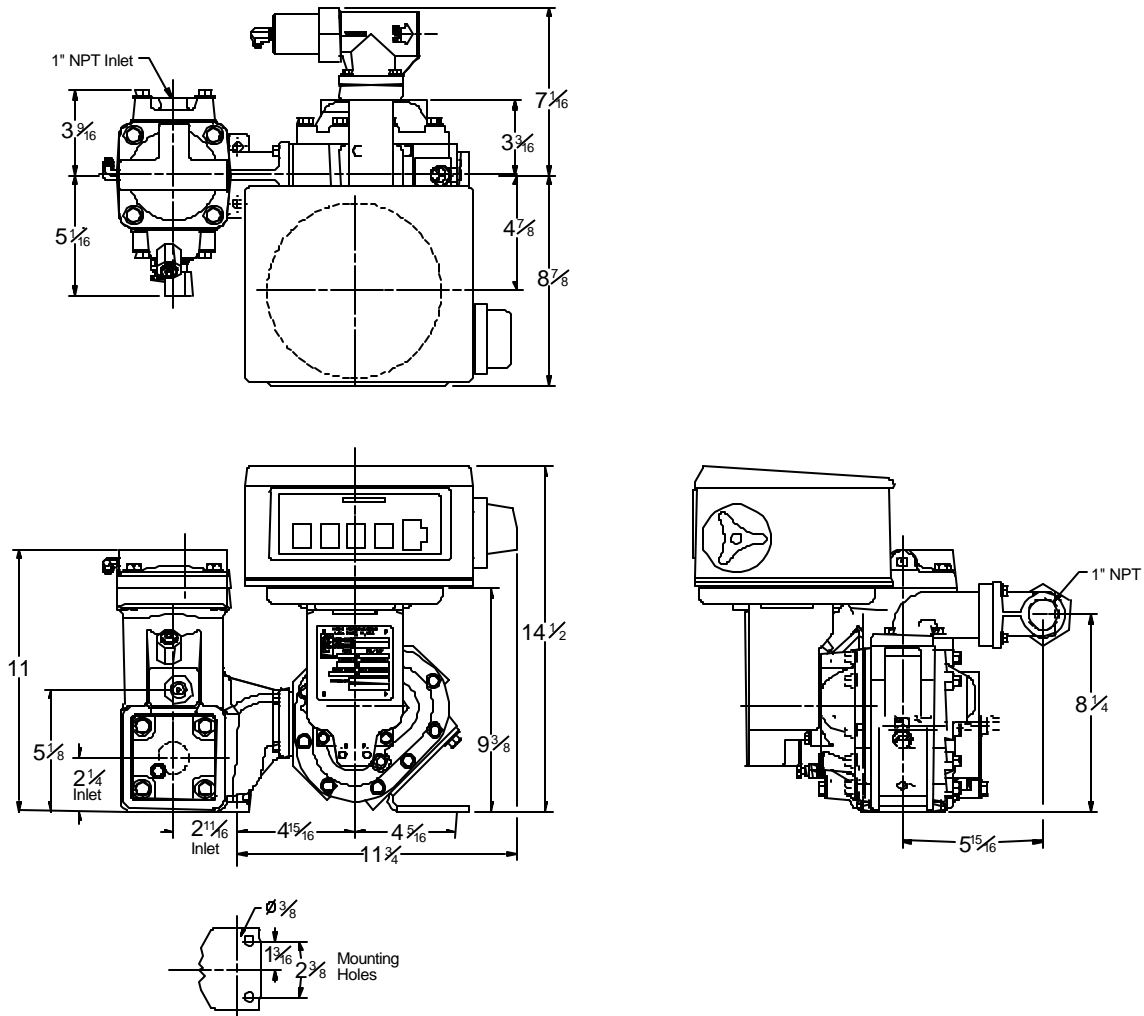
UBICACION PELIGROSA Y CLASIFICACION DE CERRAMIENTO PARA ARTEFACTOS ELECTRICOS DE ACCESORIO ANEXOS DIRECTAMENTE AL MEDIDOR

Clasificación de Localización Peligrosa	N/A (Suministrado con registrador mecánico)
Tipo de Encerramiento	N/A

APROBACIONES DE REGULACIONES

Transferencia de Custodia	NTEP (USA)
Seguridad	NFPA 58, UL 25

Dimensiones



NOTA: Las dimensiones ilustradas no son para usar en construcción.
 Consulte con la fabrica cuando se requieran Impresiones Certificadas de Ingeniería.

**LIQUID
 CONTROLS**
 A Unit of IDEX Corporation

IDEX
 IDEX CORPORATION



LIQUIDCONTROLS
 Una Unidad de IDEX
 Corporation
 105 Albrecht Drive
 Lake Bluff, IL 60044-2242
 (847) 295-1050
 FAX: (847) 295-1057
 Página Web:
 www.lcmeter.com

Distribuido por:

