

ESPECIFICACIONES

Registro Electrónico LectroCount LCR-II™

**LIQUID
CONTROLS**

A Unit of IDEX Corporation



El *LectroCount LCR-II™* es un registro electrónico de microprocesador que le ofrece funciones de operación avanzadas incluyendo:

- Aprobado por "Weights & Measures" de E.U.A.
- Clase I, Div 2, Encapsulado Grupo C & D a prueba de intemperie.
- Encapsulado NEMA 4X con bisagra en la tapa de despliegado y un solo punto de atornillado sellable con sello de plomo.
- Puertos para conexión de conduit: 2 de ¾" NPT y 5 de ½" NPT.
- Operación con la mayoría de medidores. El *LCR-II™* acepta entradas de medidores de DP, de Turbina, Electromagnético y Másico.
- Calibración Lineal de Multi-Puntos.
- Productos Múltiples (hasta 4 productos).
- Compensación Electrónica de Volumen por Temperatura.
- Despliegado LCD de número grande y luz de fondo.
- Totalizador de 10 dígitos.
- Dos botones de control en el panel frontal con funciones de:
 - "SELECT" para acceso a menús internos
 - "INCREASE" para ajuste de datos programables
 - Calibración sin necesidad de teclado Lap Pad
 - Predeterminado programable sin necesidad del Lap Pad
 - Visualización de la razón de flujo, temperatura y hora del día
 - Reloj ajustable en campo



Especificaciones

Ambientales:

Encapsulado: Clase I, División 2, Grupo C & D
NEMA 4X
Temp. de Operación: -40° a 70°C (-40° a 158°F)

Aprobaciones:

EUA Weights & Measures NTEP COC 86-022
Canadá Weights and Measures Pendiente

Comunicaciones:

RS232/485, teclado Lap Pad
Computadora Hand Held, PC

Impresor:

Epson 200, 300, 290, 295,
Okidata ML184T, Axiohm Blaster

Eléctricas:

Voltaje: +9 a 28 VDC, 3A Máximo (incluyendo válvulas solenoide).

Entradas:

Sensor de Temp.: Sensor resistivo RTD de Platino de 4 hilos
Entradas de Pulso: +5 a 28 voltios pico a pico, de colector abierto
De un solo canal o de Cuadratura
0-1500 Hz por canal

Salidas:

Válvula de Control (2): Salida de dren abierto para válvulas de control de dos etapas, 1 A máximo por canal

Auxiliares (2):

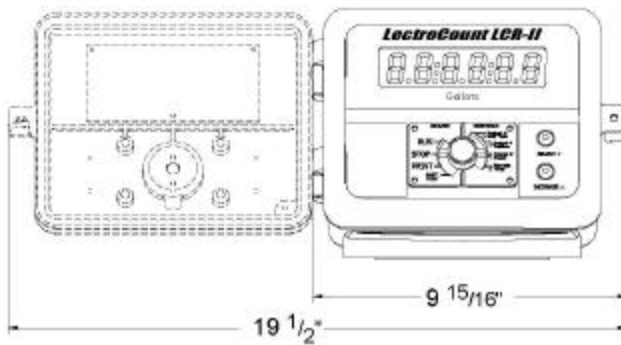
Salida de dren abierto para control auxiliar de propósito general. Aux (1), 1 A Máximo
Aux. (2), 150 mA Máximo

Salida de Pulsos:

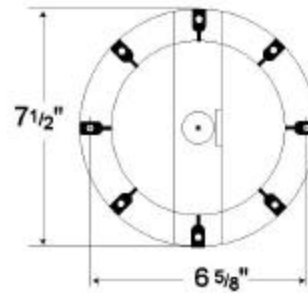
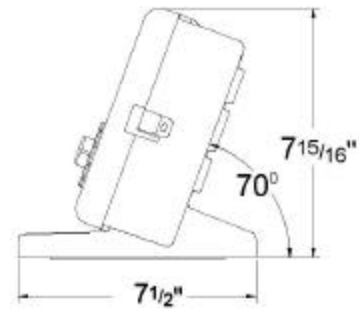
Salida de dren abierto, 1 A Máximo.

ESPECIFICACIONES

Dimensiones (pulgadas)



Registro Abierto



Orificios Inferiores

NOTA: Las dimensiones que se muestran no son para fines de construcción.
Consulte a fábrica cuando se requieran impresiones certificadas por Ingeniería.

**LIQUID
CONTROLS**

A Unit of IDEX Corporation



LIQUID CONTROLS, INC.

A Unit of IDEX Corporation
105 Albrecht Drive
Lake Bluff, IL 60044-2242
(847) 295-1050
FAX: (847) 295-1057
Website: www.lcmeter.com

Distribuido Por:

ISO 9001



DNV

CERTIFICATED FIRM
Certificate No. 0732